

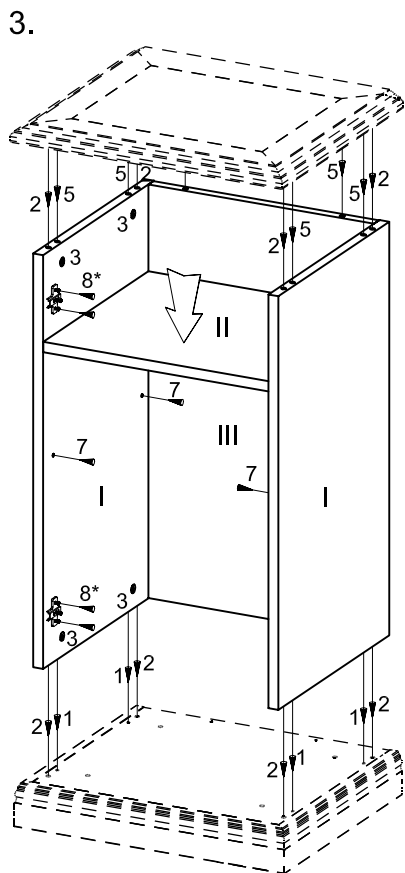
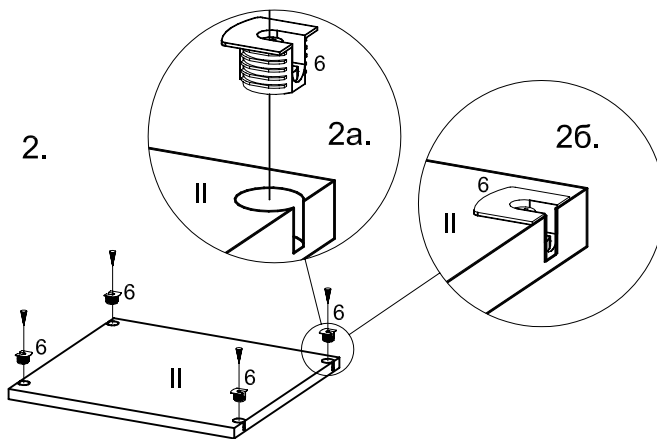
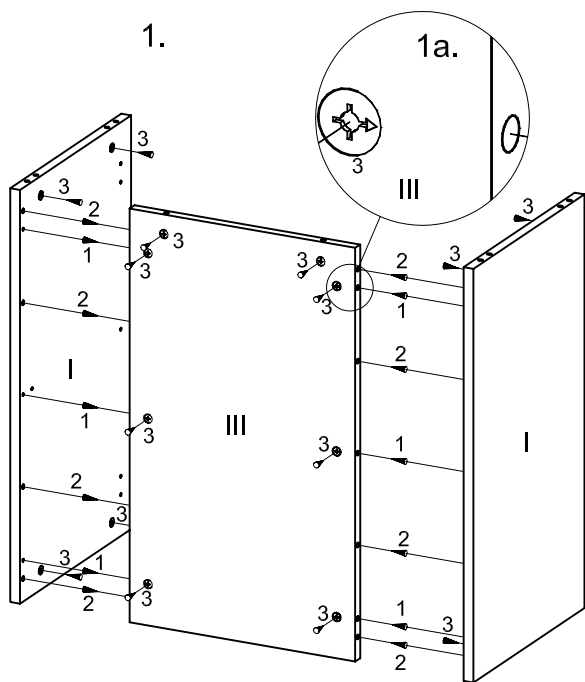
Модель "Версаль"
Корпус тумбы ГТК-85, ГТК-86

Сборка корпуса тумбы показана примере корпуса тумбы ГТК-85. Сборка корпуса тумбы ГТК-86 производится аналогичным образом.

Положить стенки боковые (I) и стенку заднюю силовую (III) на чистую ровную поверхность глухими отверстиями Ø15мм вверх. В отверстия Ø15мм вставить стяжки-эксцентрики (3) стрелкой в направлении отверстий на торцах (рис. 1 и 1а). В глухие отверстия Ø5мм в стенках боковых (I) вкрутить дюбеля (1) стяжек-эксцентриков до упора в обод, а в глухие отверстия Ø8мм вбить шканты (2).

Соединить стенку заднюю силовую (III) со стенками боковыми (I) и зафиксировать, поворачивая стяжки-эксцентрики (3) в стенке задней силовой (III) отверткой по часовой стрелке (рис. 1).

Положить полку центральную (II) на ровную поверхность, отверстиями вверх и легким постукиванием запрессовать стяжки эксцентровые (6) (рис. 2, 2а и 2б). Во избежании повреждения стяжки, для запрессовки рекомендуется использовать резиновый молоток, в случае его отсутствия, запрессовку производить через фальш-панель или брусок.



Для установки корпуса тумбы на основание, вставить в отверстия в стенках боковых (I) корпуса тумбы стяжки-эксцентрики (3) стрелкой в направлении отверстий на торцах. В глухие отверстия Ø8мм в основании вбить шканты (2), а в отверстия Ø5мм вкрутить дюбеля (1) стяжек-эксцентриков до упора в обод. Установить корпус тумбы на основание и зафиксировать, поворачивая стяжки-эксцентрики (3) в стенках боковых (I) отверткой по часовой стрелке (рис. 3).

Для установки столешницы верхней на корпус тумбы вставить в отверстия в стенках боковых корпуса шкафа стяжки-эксцентрики (2) стрелкой в направлении отверстий на торцах. В столешницу вбить шканты (2), цанговые футорки (4) и вкрутить дюбеля (5) стяжек-эксцентриков согласно прилагаемое схеме сборки на столешницу. Установить на корпус тумбы столешницу и зафиксировать, поворачивая стяжки-эксцентрики (3) отверткой по часовой стрелке (рис. 3).

В стенки боковые (I) корпуса тумбы вкрутить дюбеля (7) эксцентриковых стяжек (рис. 3).

Установить полку центральную (II) сверху, совместив пазы стяжек (6) с дюбелями (7) (рис.3). При установке по полке не стучать. Затянуть стяжки эксцентрики (6) поворотом отвертки по часовой стрелке.

Для установки фасадов на корпус тумбы, прикрутить ответные планки петель (8*), входящие в комплект фурнитуры фасада, к стенкам боковым (I) корпуса тумбы (рис. 3).

Закрыть стяжки-эксцентрики заглушками (9), неиспользуемые отверстия Ø5мм в стенках боковых (I) заглушками (10**), а неиспользуемые сквозные отверстия Ø8мм в основании заглушками (11).

- I-Стенка боковая
- II-Полка центральная
- III-Стенка задняя силовая

Фасад в состав корпуса тумбы не входит и заказывается отдельно.

* Фурнитура входит в комплект поставки фасада.

** Фурнитура входит в состав корпуса тумбы ГТК-85.

1	2	3	4	5	6	7	8*	9	10**	11
				M6					Ø5	Ø8