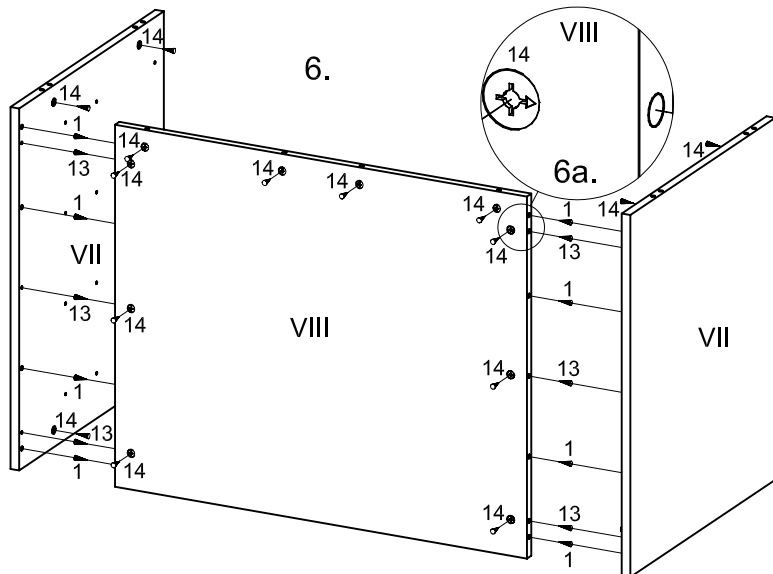


Модель "Версаль"
Корпус комода ГКК-82.



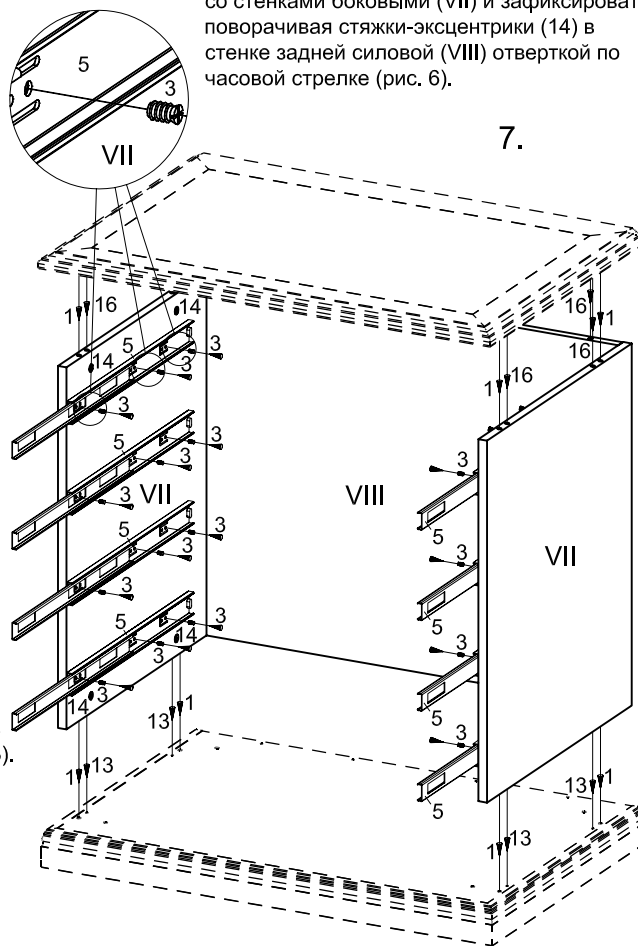
Сборка корпуса комода: Положить стенки боковые (VII) и стенку заднюю силовую (VIII) на чистую ровную поверхность глухими отверстиями Ø15мм вверх. В отверстия Ø15мм вставить стяжки-эксцентрики (14) стрелкой в направлении отверстий на торцах (рис. 6 и 6а). В глухие отверстия Ø5мм в стенках боковых (VII) вкрутить дюбеля (13) стяжек-эксцентриков до упора в обод, а в глухие отверстия Ø8мм вбить шкранты (1).

Соединить стенку заднюю силовую (VIII) со стенками боковыми (VII) и зафиксировать, поворачивая стяжки-эксцентрики (14) в стенке задней силовой (VIII) отверткой по часовой стрелке (рис. 6).

Для установки корпуса комода на основание, вставить в отверстия в стенках боковых (VII) корпуса комода стяжки-эксцентрики (14) стрелкой в направлении отверстий на торцах. В глухие отверстия Ø8мм в основании вбить шкранты (1), а в отверстия Ø5мм вкрутить дюбеля (13) стяжек-эксцентриков до упора в обод. Установить корпус комода на основание и зафиксировать, поворачивая стяжки-эксцентрики (14) в стенках боковых (VII) отверткой по часовой стрелке (рис. 7).

Для установки столешницы верхней на корпус комода вставить в отверстия в стенках боковых (VII) корпуса комода стяжки-эксцентрики (14) стрелкой в направлении отверстий на торцах. В столешницу вбить шкранты (13), цанговые футорки (15) и вкрутить дюбеля (16) стяжек-эксцентриков согласно прилагаемому схеме сборки на столешницу. Установить на корпус комода столешницу и зафиксировать, поворачивая стяжки-эксцентрики (14) отверткой по часовой стрелке (рис. 7).

Установить ответные планки направляющих (5). Выдвинуть подвижную часть направляющих (5) до упора, и зафиксировать направляющие (5) евроинтами (3). (рис. 7 и 7а).

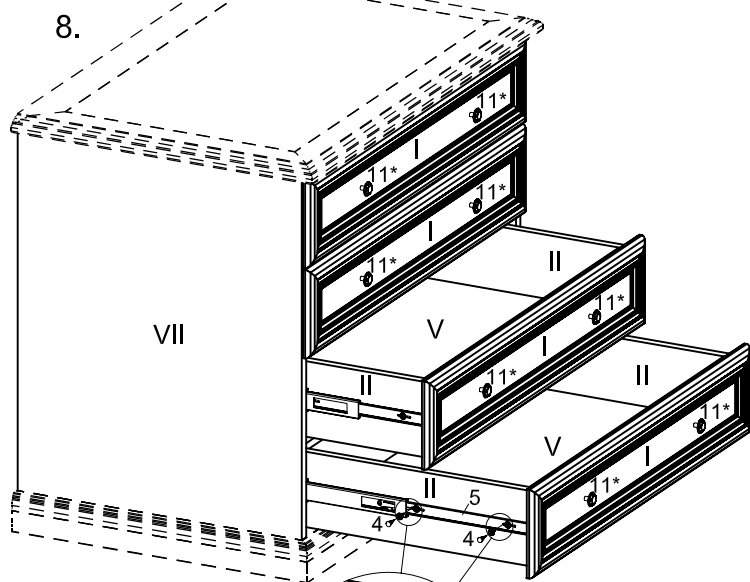


Закрыть стяжки-эксцентрики в корпусе комода заглушками (17).

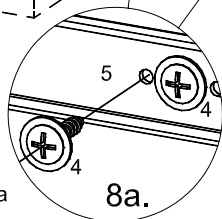
Установить ящики в корпус комода, аккуратно (не прилагая чрезмерных усилий) совместив планки направляющих (5), установленных на ящике, с подвижными частями ответных планок направляющих (5), установленных на стенках боковых корпуса комода, и задвинув назад, сначала до срабатывания фиксаторов, а затем до упора (рис. 8).

При необходимости отрегулировать положение ящиков относительно корпуса комода. Для этого необходимо выдвинуть ящик вперед до упора, ослабить саморезы (4), проходящие через вертикальные пазы в планках направляющих (4). Выставить требуемое положение ящика, затянуть саморезы (4) и зафиксировать дополнительно планки направляющих (5), ввернув саморезы (4) (рис. 8 и 8а).

Ручка в состав корпуса комода не входит и заказывается отдельно.
* Фурнитура входит в комплект поставки ручки.



- I-Фасад ящика
- II-Стенка боковая ящика
- III-Стенка передняя ящика
- IV-Стенка задняя ящика
- V-Дно ящика
- VI-Стяжка ящика
- VII-Стенка боковая
- VIII-Стенка задняя силовая



| | | | | | | | |
|---|----|------|---------------------|----|----|----|------|
| 1 | 2 | 3 | 4 | 5 | 6 | 7 | 8 |
| | | | | | | | |
| | | 7x50 | 4,2x16 Полусфера | | | | 4x25 |
| 9 | 10 | 11* | 12* | 13 | 14 | 15 | 16 |
| | | | | | | | |
| | | | 4x35 | | | | M6 |