

Коллекция "ДИПЛОМАТ"

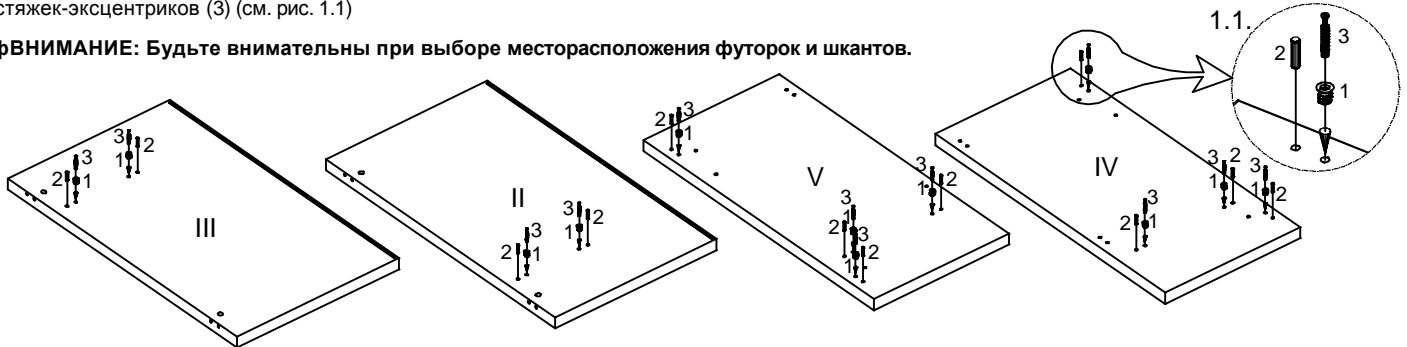
Комплект опор ДПОД-1/1.

Передняя панель стола ДППД-18 / ДППД-20 / ДППД-22.

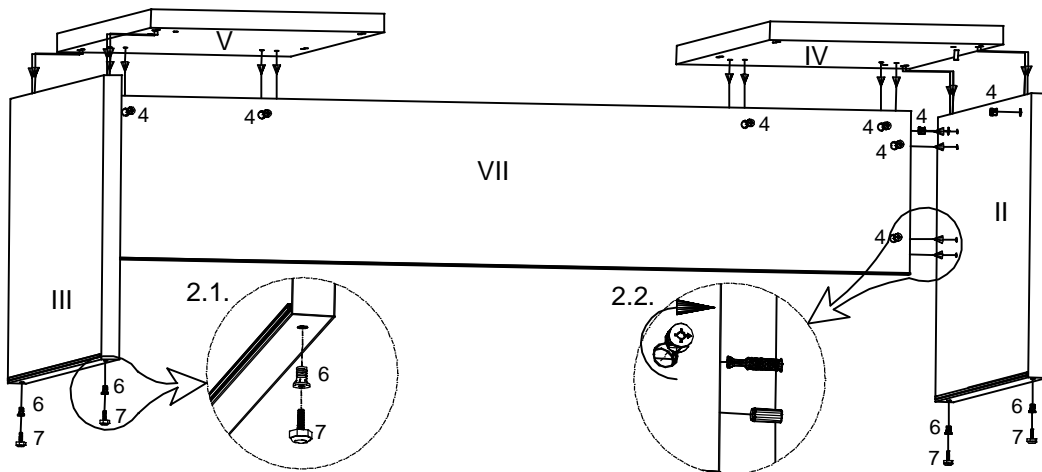
1. Подготовить детали к сборке.

Правую и левую боковины и проставки положить на ровную поверхность. Вбить шканты (2) и футорки (1). В футорки закрутить дюбеля стяжек-эксцентриков (3) (см. рис. 1.1)

**ВНИМАНИЕ:** Будьте внимательны при выборе месторасположения футорок и шкантов.



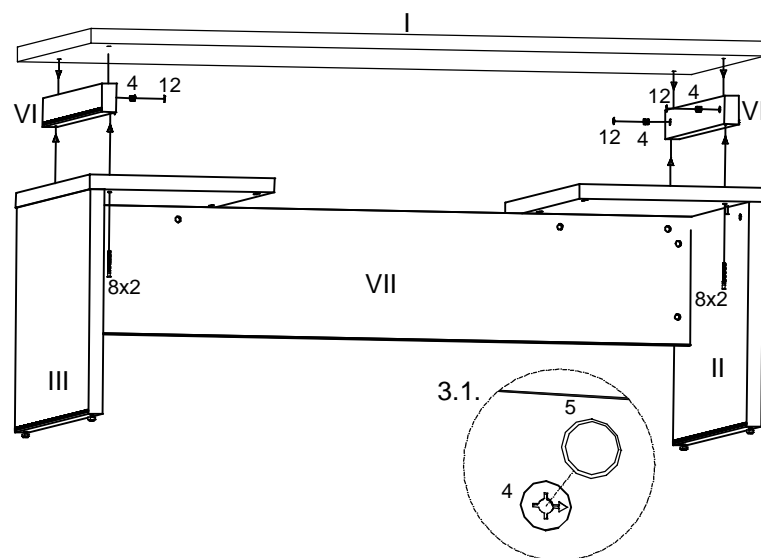
2. Собрать переднюю панель с правой и левой боковинами и проставками.



В торцевые отверстия правой и левой боковин (II и III) забить втулки (6). Вкрутить во втулки регулируемые опоры (7) (рис.2.1).  
Вставить в боковины (II,III) и переднюю панель (VII) стяжки - эксцентрики (4) стрелкой в направлении отверстий на торце. Соединить боковины с передней панелью. Стянуть каркас, поворачивая стяжки-эксцентрики стрелке (рис.2.2).  
Сверху положить проставки и зафиксировать соединение стяжками-эксцентриками (4), повернув по часовой стрелке. Шляпки стяжек-эксцентриков закрыть заглушками (9).

3. Прикрутить вставки и столешницу\* к каркасу стола.

Установите собранный каркас стола согласно дизайн-проекту перед креплением столешницы.



**Сборка стола со столешницей из ДСП:**

Вставки (VI) установить на проставки (V и IV) таким образом, чтобы декоративный алюминиевый профиль находился с видимой торцевой стороны стола. Соединить детали между собой через сквозные отверстия в проставках (V и IV) стяжками (8) используя ключ (10).

Предварительно собрать столешницу\* (см. схему сборки на столешницу ДПСР-18/1, ДПСР-20/1, ДПСР-22/1). Установить столешницу (I) на собранный каркас и закрепить, поворачивая стяжки-эксцентрики (4) отверткой по часовой стрелке на вставках (VI). Закрепить заглушками Ø15 (12) отверстия во вставках (VI).

**Сборка стола со стеклянной столешницей:**

Собранную столешницу (I) со вставками (VI+VI.A) (см. схему сборки на столешницу ДПСС-18/20/22), установить на каркас стола и стяжками (8), используя ключ (10), прикрутить к проставкам (IV и V).

Если по Вашему проекту не предусмотрена подвесная тумба (дополнительная опция, продается отдельно), отверстия в проставках (IV и V) с внутренней стороны закройте заглушками (11).

Видимые шляпки стяжек-эксцентриков (4) на передней панели (VII) и боковинах (II и III) закрыть заглушками (5) (рис. 3.1).

Шляпки стяжек (8) на проставках закрыть заглушками (9).

<p>ДПСР-18/1 (ДПСР-20/1; ДПСР-22/1) ДПСС-18 (ДПСС-20, ДПСС-22) I -Столешница*</p> <p>ДПОД-1/1 II -Боковина правая III -Боковина левая IV -Проставка правая V -Проставка левая VI -Вставка</p> <p>ДППД-18 (ДППД-20; ДППД-22) VII-Панель передняя</p>	<p>В схеме указан полный список фурнитуры из двух комплектов: опоры ДПОД-1/1 и передняя панель ДППД-18 (ДППД-20; ДППД-22).</p>				<p>1</p> 	<p>2</p> 	<p>3</p> 	<p>4</p> 
<p>5</p> 	<p>6</p> 	<p>7</p> 	<p>8</p> 	<p>9</p> 	<p>10</p> 	<p>11</p> 	<p>12</p>  <p>Ø 15</p>	