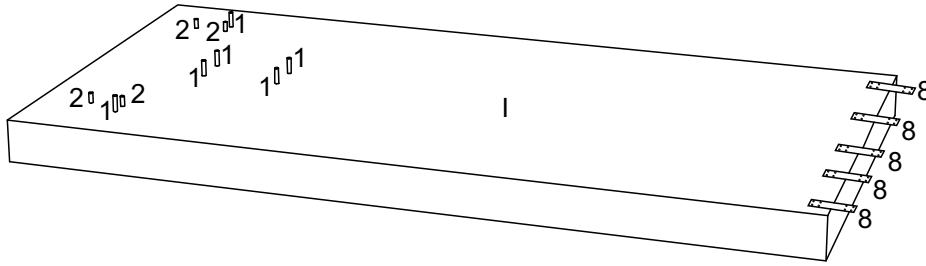


Коллекция "Спикер" Брифинг-приставка СКБПР-160

Фирма оставляет за собой право вносить изменения, не влияющие на качество изделия!
Сборку производить на твердой ровной поверхности!



I-столешница
II-боковина опорная
III-опора
IV-проставка

рис. 1

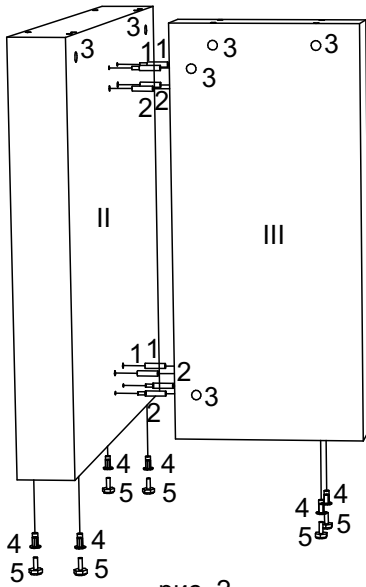


рис. 2

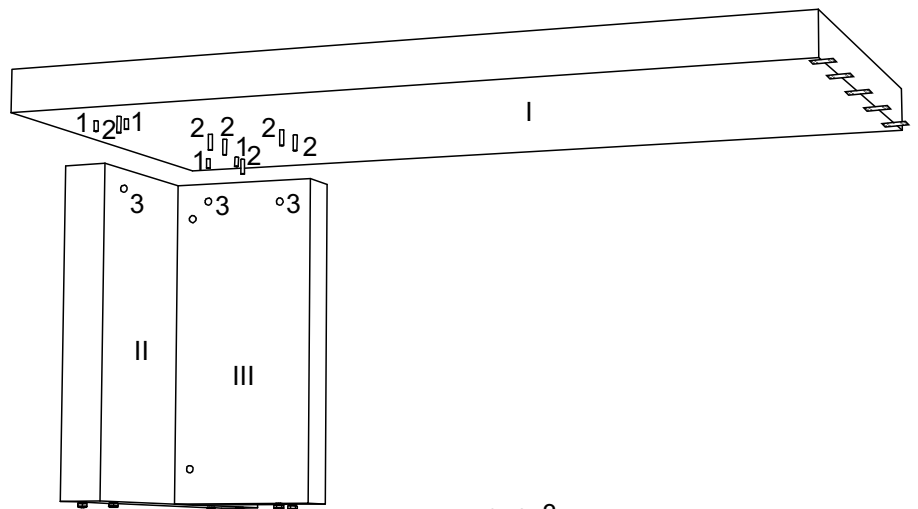


рис. 3

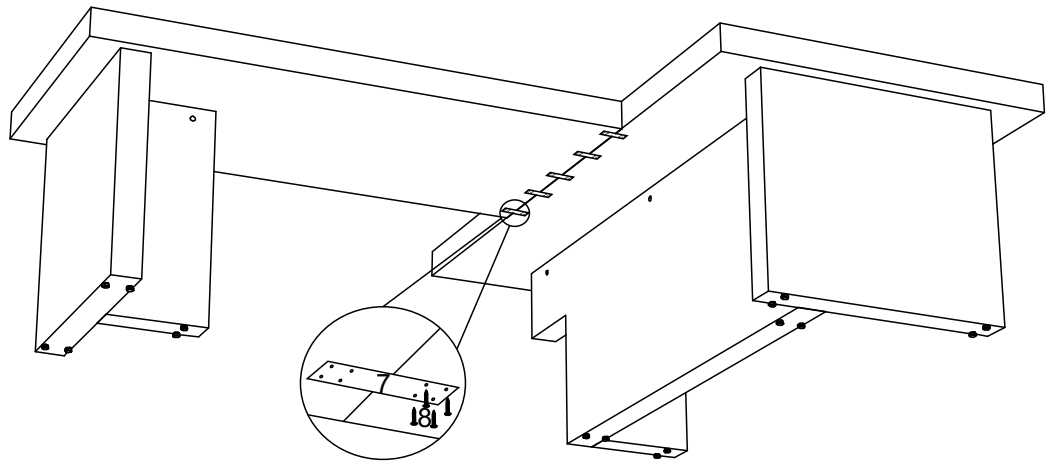


рис. 4

!!! ВНИМАНИЕ!!!
Категорически запрещается использовать брифинг-приставку не по назначению(сидеть, лежать на ней и т. п.)

1. Перед сборкой брифинг-приставки подготовить детали, предварительно установив необходимую фурнитуру. В столешницу (I) вбить шканты (1) и вкрутить дюбеля эксцентриковой стяжки (2) в соответствующие отверстия, прикрутить саморезами (8) соединительные пластины(7)(рис. 1).
2. В отверстия в нижних торцах боковины опорной (II) и опоры (III) вбить крепежи для опор (4) и вкрутить опоры (5). В соответствующие отверстия в пластинах деталей вбить шканты (1), вкрутить дюбеля эксцентриковой стяжки (2) и вставить эксцентрики (3) стрелкой в направлении отверстий в торцах. Собрать между собой боковину опорную (II) и опору (III), поворачивая эксцентрики (3) по часовой стрелке(рис. 2).
3. Установить столешницу (I) на боковину опорную (II) и опору (III) и закрепить, поворачивая эксцентрики (3) по часовой стрелке (рис. 3). Поставить на эксцентрики (3) заглушки (6).
4. Соединить брифинг-приставку со столом посредством пластин (7) и саморезов 3,5x30 (8)(рис. 4), по необходимости для выравнивания верхних плоскостей брифинг-приставки и стола, подкладывать под пластины 7, где необходимо, проставки IV.

